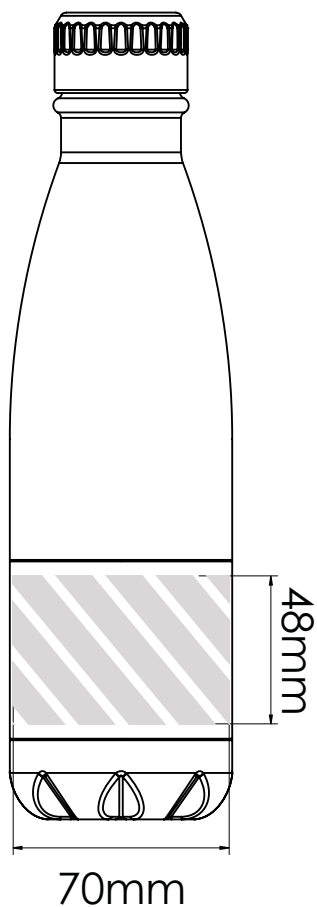
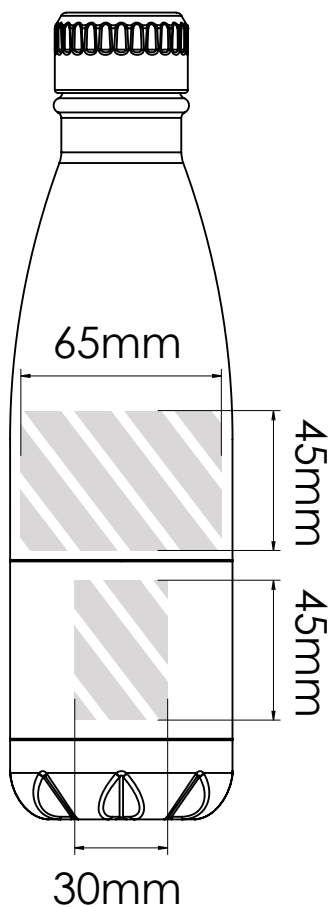


以下印刷指南是為您的平面設計師準備的，如果您沒有平面設計師，可以通過電子郵件將圖檔和/或文本發送給您的Flashbay客戶經理，Flashbay很樂意為您排版。將您的圖檔提交給Flashbay後，您將收到一個虛擬PDF打樣供您審閱。之後我們可以根據要求進行修改。

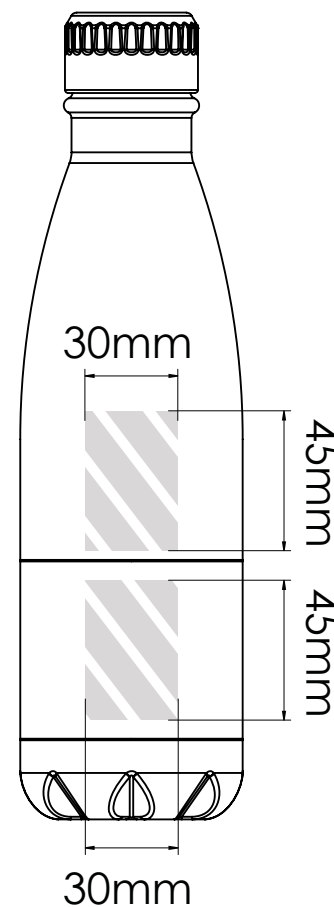
### 網版印刷




### 激光雕刻



### 量身打造專屬銘刻



可供印刷/雕刻的區域 

- 印刷規格：
- ▶ CMYK顏色模式
  - ▶ 最好是矢量文件
  - ▶ 300dpi光柵