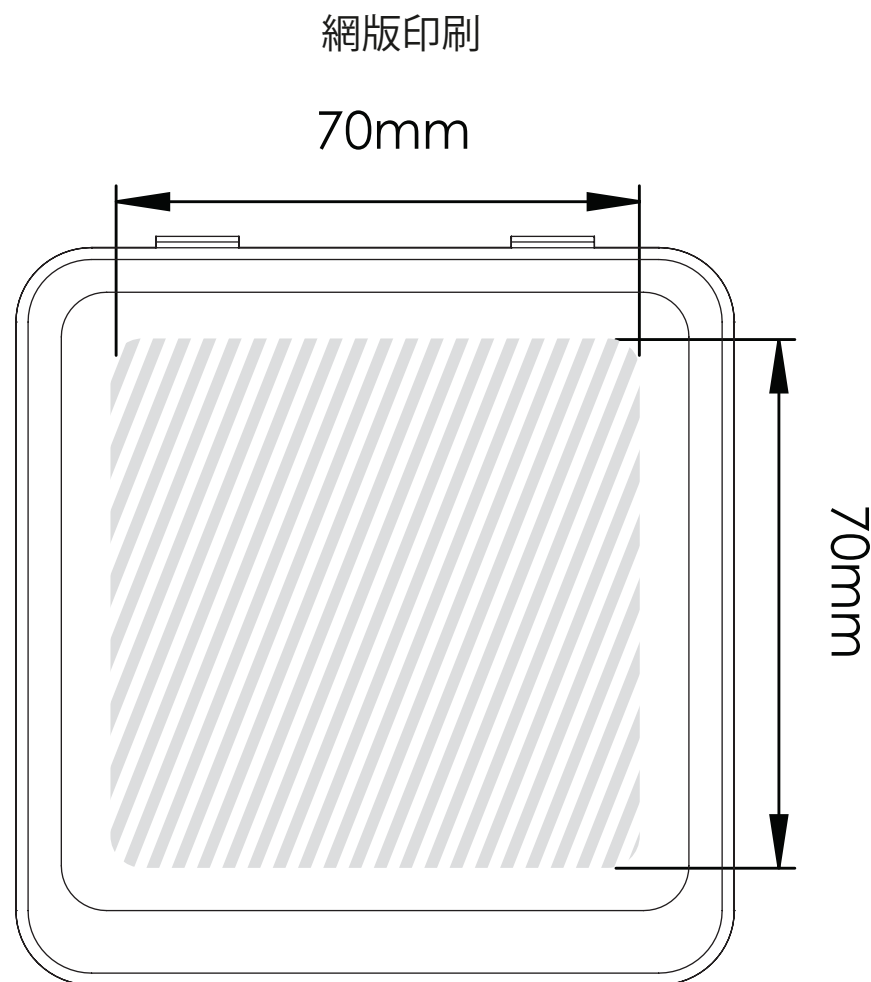



以下印刷指南是為您的平面設計師準備的，如果您沒有平面設計師，可以通過電子郵件將圖檔和/或文本發送給您的Flashbay客戶經理，Flashbay很樂意為您排版。將您的圖檔提交給Flashbay後，您將收到一個虛擬PDF打樣供您審閱。之後我們可以根據要求進行修改。



可供印刷/雕刻的區域 

印刷規格：  
▶ CMYK顏色模式  
▶ 最好是矢量文件  
▶ 300dpi光柵